

ЗАДАНИЕ ПО ЧЕРЧЕНИЮ
II ГОД ОБУЧЕНИЯ

ШИФР _____

Задание 1. Дан неполный чертёж детали Корпус на рис. 1. Дополнить виды, используя свойство симметричности формы детали. Прочитать чертёж детали, выполнить задание по конструированию и необходимые разрезы. Нанести размеры в соответствии с нормами ГОСТ.

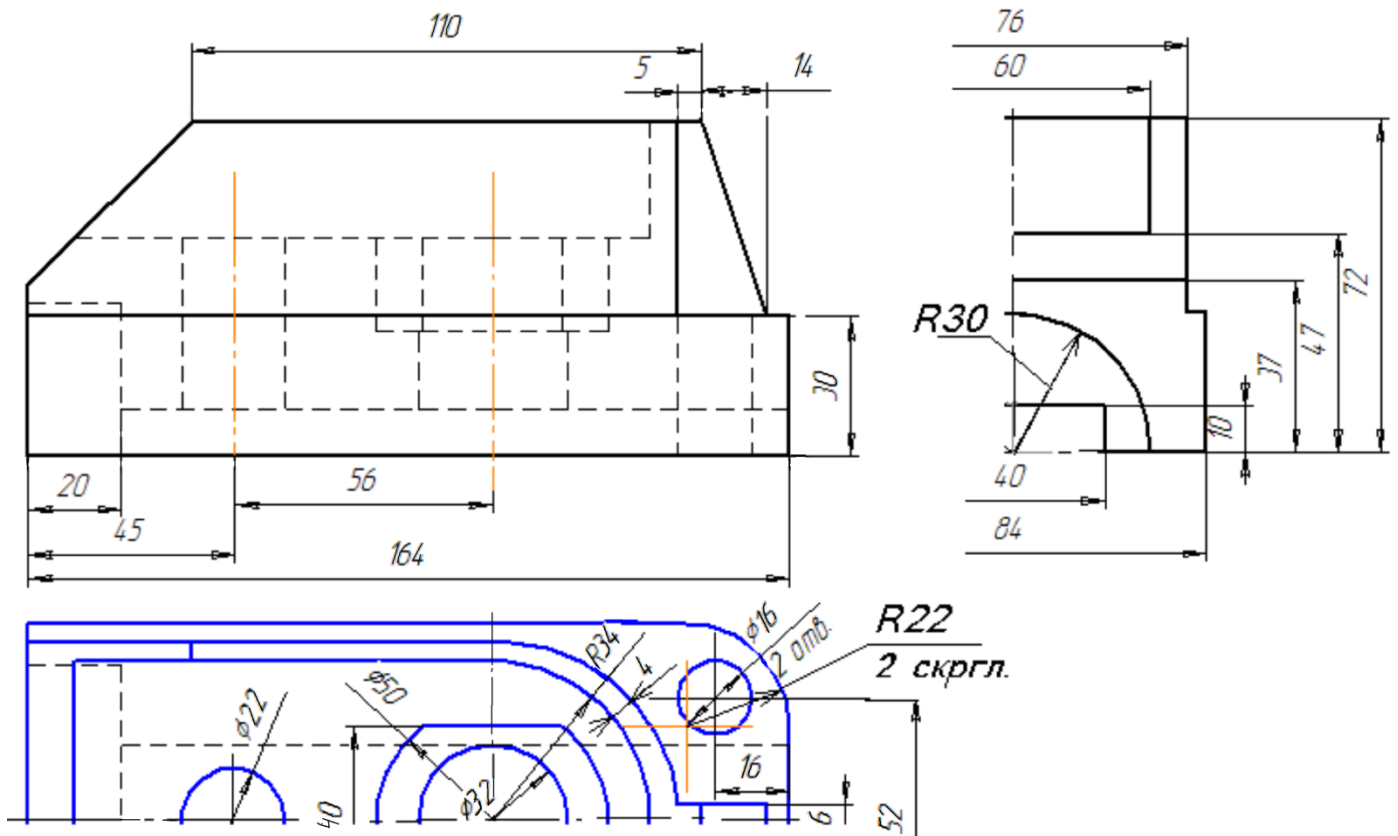


Рис. 1. Корпус, материал сплав АЛ2 ГОСТ 1583-93

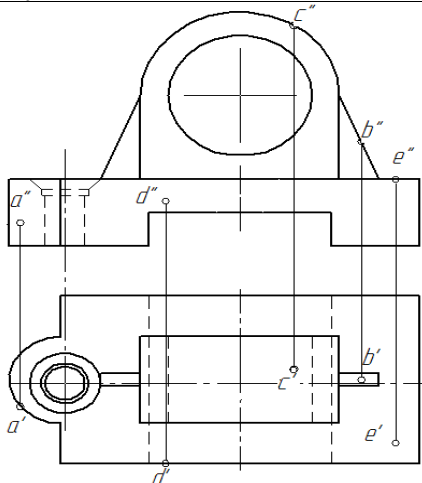
Конструирование. Изменить размер ширины 84 основания изделия (30x 84): симметрично увеличить на 16 мм. Все остальные размеры и элементы конструкции не изменяются.

Задание 2. Вычертить изометрическую проекцию детали Корпус, рис. 1, применить вырез, необходимый для выявления внутренней конструкции детали. Нанести габаритные размеры.

ЗАДАНИЯ ПО ЧЕРЧЕНИЮ 11 ГОД ОБУЧЕНИЯ

ШИФР _____

Задание 3. Тестирование, выполнить на бланке (оценка по 0,5 балла за ответ).

№	Вопрос	Варианты ответов			Ответ
		А	Б	В	
1.	Фронтальный разрез - это	Вид спереди	Выполнен плоскостью, фронтальной плоскости проекций	Выполнен плоскостью, профильной плоскости проекций	
2.	Соединение части вида и части разреза разделяет линия	Щтрихпунктирная	Контурная	Тонкая волнистая	
3.	Сколько изображений вычерчивают на чертеже	6	Необходимое количество	3	
4.	Главный вид - это	Объёмное изображение	Фронтальная проекция	Вид сверху	
5.	Наложённое сечение выполняют линией	Контурной	Пунктирной	Тонкой	
6.	Какие линии изображаются штрихпунктиром?	Центровые	Линии сгиба	Проекционного соответствия	
7.	Сколько размеров должно быть проставлено на чертеже?	Чем больше, тем лучше	Не более 10	Необходимое количество	
8.	Оси изометрии X и Y расположены под углом	120°	30°	45°	
9.	 <p>Рассмотрите расположение точек на поверхности детали</p>	Выше всех точка	Ближе всех к зрителю точка	На горизонтальной поверхности точка	
10	Сечение на следе секущей плоскости	Не бывает	Наложённое	Вынесенное	

Сумма баллов _____ жюри _____